



## Health and Safety Information

For Instron Pneumatic Grips

**Models**

**2712-052**

**2712-041**

**2712-042**

**2712-045**

**2712-046**

**M10-16289-MU**

**Revision C**

English	3
Français	4
Deutsch	5
Italiano	6
Español	7
日本語	8
繁體中文	9
中文	10
한국어	11
Český	12
Γερμανικά	13
Magyar	14
Polski	15
Português	16
Русский	17
Türkçe	18
Română	19
Dansk	20
Svensk	21
Nederlandse	22

Manufacturer:  
**INSTRON®**  
825 University Ave.  
Norwood, Mass.  
02062-2643 USA

© Copyright 2009  
Illinois Tool Works Inc.  
All rights reserved.

## Safety symbols



1



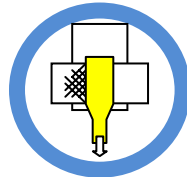
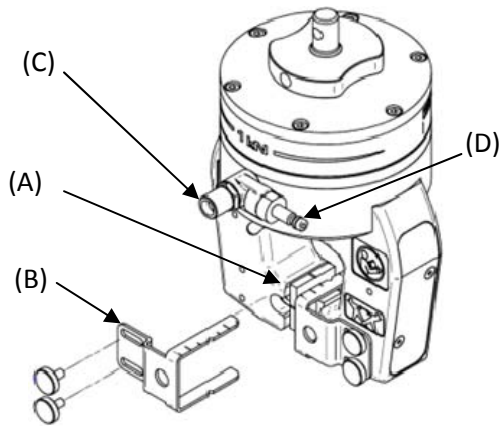
2



4



3



(E)

## Nederlands Veiligheidswaarschuwingen

Pneumatische klemmen zijn ontworpen om een grote klemkracht aan te brengen op proefstaven. Volg voor uw veiligheid de onderstaande waarschuwingen op en raadpleeg de genummerde symbolen en afbeeldingen op pagina 2.

1. Lees de documentatie voor de controlemachine en zorg ervoor dat u deze begrijpt.
2. Pletgevaar - handen kunnen geplet worden tussen de klemmen:
  - Blijf uit de buurt van het testgebied waarin de machine beweegt.
  - Laat niet meer dan één persoon een controlemachine bedienen.
3. Gevaar op geplette vingers - vingers kunnen worden geplet tussen de klemvlakken:
  - Ontkoppel de pneumatische toevoer (D) naar de klemmen wanneer u klemvlakken plaatst of verwijdert en wanneer u de klemmen smeert of onderhoudt.
  - Houd uw vingers te allen tijde uit de buurt van de klemvlakken (A).
  - Gebruik klemvlakbeschermers (B) en stel deze af op de kleinste bruikbare opening voor de proefstaaf.
  - Stel wanneer u geen beschermers gebruikt de snelheid van de klemvlaksluiting in op de laagst bruikbare snelheid met behulp van de bijgeleverde snelheidsregelaar (C).
4. Gevaar op wegspringend afval – Bij het breken van bepaalde materialen kunnen gevaarlijke projectielen wegspringen:
  - Draag altijd oogbescherming.
  - Centreer de proefstaaf en zorg ervoor dat deze volledig in de klemvlakken (E) zijn geplaatst. Als u de proefstaven te ver van het midden van de klemmen plaatst, kan dit de klem of de klemvlakken breken.

## English

## Safety warnings

Pneumatic grips are designed to apply a high clamping force on test specimens. For your safety follow the warnings below and refer to numbered symbols and images on page 2.

1. Read and understand the documentation for the testing machine.
2. Crush hazard – hands can be crushed between grips:
  - Keep clear of the test area when the machine is in motion.
  - Do not allow more than one person to operate a testing machine.
3. Finger crush hazard – fingers can be crushed between jaw faces:
  - Disconnect the pneumatic supply (D) to the grips when installing or removing jaw faces, when lubricating or doing maintenance on the grips.
  - Keep fingers away from jaw faces (A) at all times.
  - Use jaw face shields (B) and adjust to the smallest practical gap for the specimen.
  - If not using shields, adjust the speed of jaw face closure to the slowest practical speed using the flow control (C) provided.
4. Flying debris hazard – Breaking certain types of materials may generate dangerous projectiles:
  - Always wear eye protection.
  - Center the specimen and ensure that specimens are fully inserted into jaw faces (E). Installing specimens too far from center of jaws may break grip or jaw faces.

## Français

## Consignes de sécurité

Les mâchoires pneumatiques sont conçues pour appliquer une force de serrage importante sur des éprouvettes d'essai. Pour votre sécurité respectez les consignes ci-dessous et consultez les symboles numérotés et images de la page 2.

1. Lisez et assurez-vous d'avoir compris la documentation de la machine d'essai.
2. Risque d'écrasement – les mains peuvent être écrasées entre les mâchoires :
  - Rester à l'écart de la zone d'essai quand la machine est en déplacement.
  - Ne pas laisser plus d'une personne actionner une machine d'essai.
3. Risque d'écrasement des doigts – les doigts peuvent être écrasés entre les mordaches des mâchoires :
  - Débrancher l'alimentation pneumatique des mâchoires (D) pendant la pose ou la dépose des mordaches, la lubrification ou l'entretien des mâchoires.
  - Garder toujours les doigts à l'écart des mordaches de mâchoires (A).
  - Utiliser des protecteurs de mordaches (B) et les régler avec le jeu le plus faible possible par rapport à l'éprouvette.
  - En l'absence de protecteurs, régler la vitesse de fermeture de mordache à la vitesse la plus faible possible à l'aide de la commande de débit (C) prévue.
4. Risque de projections – La rupture de certains types de matériaux peut créer des projectiles dangereux :
  - Toujours porter des lunettes de protection.
  - Centrer l'éprouvette et s'assurer que les éprouvettes sont insérées à fond dans les mordaches des mâchoires (E). La pose d'éprouvettes trop loin du centre des mâchoires peut conduire à la rupture des mordaches ou de la mâchoire.

## Svenska

## Säkerhetsvarningar

Pneumatiska wirelås är konstruerade så att de har hög fastspänningskraft på provstycken. Följ nedanstående säkerhetsvarningar och läs de numrerade symbolerna och bilderna på sidan 2.

1. Läs och förstå informationen om testningsmaskinen.
2. Risk för krossskador – händerna kan krossas mellan wirelåsen:
  - Se till att testområdet är tomt när maskinen är igång.
  - Låt inte mer än en person manövrera testningsmaskinen.
3. Risk för krossskador på fingrar – fingrar kan krossas mellan backarna:
  - Avbryt lufttryckstillförseln (D) till låsen när backarna installeras eller tas bort och vid smörjning eller underhåll av låsen.
  - Hålla alltid fingrarna borta från backarna (A).
  - Använd skydd för backarna (B) och ställ in den minsta och mest praktiska öppningen för provstycket.
  - Om skydd inte används kan du justera hastigheten till att backarna stängs till den lägsta med hjälp av flödeskontrollen (C).
4. Risk för flygande föremål – sönderbrytning av vissa typer av material kan skapa farliga projektiler:
  - Bär alltid ögonskydd.
  - Centrera proven och se till att proven är helt inne i backarna (E). Om proven sätts för långt från mitten av backarna kan låsen eller backarna gå sönder.

Det pneumatiske opspændingsværktøj er designet til, at påføre en høj spænding på prøveemner. For din egen sikkerhed skal du lægge mærke til advarslerne herunder og referere til de nummererede symboler og billeder på side 2.

1. Læs og forstå dokumentationen for prøvemaskinen.
2. Knusningsfare – hænder kan blive knust mellem opspændingsværktøjets kæber:
  - Hold afstand til prøveområdet, når maskinen er i bevægelse.
  - Lad ikke mere end en person betjene en prøvemaskine.
3. Finger knusningsfare – fingre kan blive knust mellem kæbeoverfladerne:
  - Afbryd den pneumatiske forsyning (D) til opspændingsværktøjet, når kæbeoverfladerne monteres eller flyttes, når der smøres eller udføres vedligeholdelse på opspændingsværktøjet.
  - Hold fingrene væk fra kæbeoverfladerne (A) til enhver tid.
  - Brug kæbeoverfladeskjoldene (B) og juster til det mindste praktiske mellemrum for prøveemnet.
  - Hvis du ikke bruger skjolde, skal du justere lukkehastigheden for kæbeoverfladerne, til den laveste praktiske hastighed, ved at anvende den medfølgende flow-kontrol (C).
4. Fare for flyvende rester – Brud af visse typer materialer kan danne farlige projektiler:
  - Bær altid øjenbeskyttelse.
  - Centrér prøveemnet og sørg for at prøveemnerne er helt indført i kæbeoverfladerne (E). Montering af prøveemnerne for langt fra midten af kæberne, kan ødelægge spændingsværktøjet eller kæbeoverfladerne.

Pneumatische Spannzeuge sind so konstruiert, dass sie starke Klemmkräfte auf Proben ausüben. Befolgen Sie zu Ihrer Sicherheit die nachstehend angegebenen Warnungen und beachten Sie die nummerierten Symbole und Bilder auf Seite 2.

1. Lesen und verstehen Sie die Dokumentation der Prüfmaschine.
2. Gefahr von Handverletzungen – Hände können zwischen den Spannzeuge gequetscht werden:
  - Vom Prüfbereich fernhalten, wenn die Maschine in Bewegung ist.
  - Prüfmaschine darf immer nur von einer Person betrieben und bedient werden.
3. Gefahr von Fingerverletzungen – Finger können zwischen den Klemmbackeneinsätzen gequetscht werden:
  - Trennen Sie die Druckluftversorgung (D) vom Spannzeug, wenn Sie Klemmbackeneinsätze anbauen oder demontieren, sowie beim Schmieren oder bei der Wartung der Spannzeuge.
  - Halten Sie die Finger jederzeit von den Klemmbackeneinsätzen (A) fern.
  - Verwenden Sie Schutzblenden für den Klemmbackeneinsatz (B) und stellen Sie die kleinste für die Probe praktikable Öffnungsweite ein.
  - Wenn Sie keine Schutzblenden verwenden, stellen Sie die Schließgeschwindigkeit der Klemmbackeneinsätze mit dem mitgelieferten Durchflussregler (C) auf den kleinsten praktikablen Wert ein.
4. Gefahr durch herumfliegende Trümmer – Bestimmte Materialarten können beim Bruch splintern und wie gefährliche Projektilen wirken:
  - Immer Augenschutz tragen.
  - Spannen Sie die Probe mittig ein und stellen Sie sicher, dass Proben ganz in die Klemmbackeneinsätze (E) eingesetzt sind. Einspannen von Proben zu weit von der Mitte entfernt kann zum Bruch des Spannzeugs oder der Klemmbackeneinsätze führen.

## Italiano

### Avvertenze di sicurezza

I morsetti pneumatici sono progettati per applicare un'elevata forza di serraggio sui provini. Per motivi di sicurezza, attenersi alle avvertenze seguenti e fare riferimento alle immagini e ai simboli numerati a pagina 2.

1. Leggere e apprendere la documentazione della macchina per prove sui materiali.
2. Pericolo di schiacciamento – Le mani possono restare schiacciate tra i morsetti:
  - Tenersi a distanza di sicurezza dalla zona di prova quando la macchina è in movimento.
  - Vietare l'utilizzo della macchina per prove sui materiali a più di un operatore per volta.
3. Pericolo di schiacciamento dita – Le dita possono restare schiacciate tra le mordacchie di serraggio:
  - Staccare l'alimentazione pneumatica (D) ai morsetti quando s'installano o rimuovono le mordacchie, quando si esegue la lubrificazione o interventi di manutenzione sui morsetti.
  - Tenere sempre le dita a distanza dalle mordacchie di serraggio (A).
  - Utilizzare gli schermi per le mordacchie di serraggio (B) e regolare la distanza sul valore minimo consentito dal provino.
  - Se non si fa uso di schermi, regolare la velocità di chiusura delle mordacchie di serraggio sul valore più lento possibile, utilizzando il controllo del flusso (C) fornito.
4. Pericolo detriti vaganti – La rottura di taluni materiali può scagliare detriti pericolosi come proiettili:
  - Proteggere sempre gli occhi con un apposito dispositivo.
  - Centrare i provini e verificare che siano perfettamente inseriti nelle mordacchie di serraggio (E). L'installazione dei provini a distanza eccessiva dal centro delle mordacchie può provocare la rottura del morsetto o delle mordacchie di serraggio.

## Română

### Avertismente privind siguranța

Menghinele pneumatice sunt proiectate pentru a aplica o forță de strângere mare pe probele de test. Pentru siguranța dvs., respectați avertismentele de mai jos și consultați simbolurile și imaginile numerotate din pagina 2.

1. Citiți și înțelegeți documentația utilajului de testare.
2. Pericol de strivire - mâinile pot fi strivite între fălci:
  - Nu pătrundeți în zona de testare când mașina se află în mișcare.
  - Nu permiteți ca utilajul de testare să fie operat de mai multe persoane.
3. Pericol de strivire a degetelor - degetele pot fi strivite între fețele fălcilor:
  - Decuplați alimentarea pneumatică (D) a menghinei când montați sau demontați fețe de fălci, când lubrifiați sau efectuați alte operații de întreținere asupra menghinei.
  - Țineți degetele în permanență departe de fețele fălcilor (A).
  - Utilizați protecțiile pentru fețele fălcilor pentru a ajusta cea mai mică fantă practică pentru probă.
  - Dacă nu utilizați protecții, ajustați viteza de închidere a feței fălcii la cea mai mică viteză practică utilizând controlul debitului (C) furnizat.
4. Pericol de împrôșcare cu reziduuri – Ruperea anumitor tipuri de materiale poate genera proiectile periculoase:
  - Purtați întotdeauna protecții pentru ochi.
  - Centrați proba și asigurați-vă că este complet introdusă între fețele fălcilor (E). Instalarea probelor prea departe de centrul fălcilor poate rupe menghina sau fețele fălcilor.

## Türkçe

### Güvenlik uyarıları

Pnömatik kelepçeler test örnekleri üzerinde yüksek kavrama kuvveti uygulayacak şekilde tasarlanmıştır. Güvenliğiniz için aşağıdaki uyarıları dikkate alın ve sayfa 2'deki numaralı sembol ve resimlere başvurun.

1. Test makinesine ait belgeleri okuyun ve anlayın.
2. Ezilme tehlikesi – elleriniz kelepçeler arasında ezilebilir:
  - Makine hareket halindeyken test alanından uzakta durun.
  - Test makinesini birden fazla kişinin kullanmasına izin vermeyin.
3. Parmak ezilme tehlikesi – parmaklarınız çene yüzeyleri arasında ezilebilir.
  - Çene yüzeylerini monte ederken, yağlama veya kelepçe bakımı sırasında, kelepçelere giden pnömatik beslemeyi (D) ayırın.
  - Parmaklarınızı her zaman çene yüzeylerinden (A) uzak tutun.
  - Çene yüzey korumalarını (B) kullanın ve örnek için en küçük, pratik boşluğa göre ayarlayın.
  - Koruma kullanmıyorsanız, verilen akış kontrolünü (C) kullanarak çene yüzeylerinin kapanma hızını pratik, en yavaş hıza ayarlayın.
4. Uçan parçacık tehlikesi – Bazı tipte malzemelerin kırılması tehlikeli parçacıkların uçuşmasına neden olabilir:
  - Her zaman göz koruması takın.
  - Örneği ortalayın ve çene yüzeylerine (E) tam olarak yerleştirildiklerinden emin olun. Örneklerin çenelerin merkezinden uzağa yerleştirilmesi kelepçe veya çene yüzeylerinin kırılmasına neden olabilir.

## Español

### Advertencias de seguridad

Los agarres neumáticos están diseñados para aplicar una gran fuerza de sujeción sobre muestras de prueba. Por su seguridad, cumpla las siguientes advertencias y consulte los símbolos e imágenes numeradas de la página 2.

1. Lea y comprenda la documentación para la máquina de prueba.
2. Peligro de aplastamiento: las manos pueden resultar aplastadas entre los agarres:
  - Manténgase alejado del área de prueba mientras la máquina esté en movimiento.
  - No permita que más de una persona utilice la máquina de prueba.
3. Peligro de aplastamiento digital: los dedos pueden resultar aplastados entre las caras de mordaza:
  - Desconecte el suministro neumático (D) de los agarres al instalar o retirar caras de mordaza, al lubricar o realizar tareas de mantenimiento en los agarres.
  - Mantenga siempre los dedos lejos de las caras de mordaza (A).
  - Utilice protectores de cara de mordaza (B) y ajústelos a la separación práctica más pequeña posible para la muestra.
  - Si no usa protectores, ajuste la velocidad de cierre de la cara de mordaza a la velocidad práctica más lenta mediante el control de flujo (C) suministrado.
4. Peligro de residuos volátiles: la rotura de ciertos tipos de materiales puede generar proyectiles peligrosos:
  - Utilice siempre dispositivos de protección visual.
  - Centre la muestra y asegúrese de que está completamente introducida en las caras de mordaza (E). La instalación de muestras demasiado alejadas del centro de las mordazas podría romper el agarre o las caras de mordaza.

空気圧式グリップは、試験片に高いクランプ力を加えるように設計されています。お客様の安全を保つためには、以下の警告に従ってください。また、2 ページの番号付けされた記号や画像を参照してください。

1. 試験機のドキュメントを読んで確認してください。
2. クラッシュの危険 – リップに手が挟まれる場合があります：
  - 試験機操作時には、試験機近辺に近づかないでください。
  - 複数のオペレータで試験機の操作をしないようにしてください。
3. 指のクラッシュの危険 – グリップに手が挟まれる場合があります：
  - グリップのメンテナンスや潤滑を行う場合、ジョーフェースの取り付けや取り外しの際はグリップへの空気源(D)を切断してください。
  - 指をジョーフェース(A)から常に離してください。
  - ジョーフェースシールド(B)を使用して、試験片に対して実際の最小ギャップに調整してください。
  - シールドを使用しない場合は、付属の流量コントロール(C)を使用してジョーフェースの閉じる速度を最も遅い実用速度に調整してください。
4. 破片の飛散による危険 – ある種の材料を破壊すると危険な破片が生成される場合があります：
  - 必ず保護メガネを着用してください。
  - 試験片を中心に置き、試験片がジョーフェース(E)へ完全に挿

Пневматические захваты предназначены для создания значительного зажимного усилия на образцах для испытания. Для обеспечения личной безопасности следуйте предупреждениям, приведенным ниже, и изучите нумерованные символы и рисунки на странице 2.

1. Прочтите и усвойте материал, приведенный в документации к испытательной машине.
2. Опасность раздавливания – Захваты могут раздавить руки:
  - Не заходите в зону проведения испытаний во время движения машины.
  - Запрещается управлять испытательной машиной более чем одному оператору.
3. Опасность раздавливания пальцев – зажимные губки могут раздавить пальцы:
  - Отключайте пневматическую сеть (D) от захватов при установке или снятии сменных поверхностей, при смазке и проведении технического обслуживания захватов.
  - Всегда держите пальцы подальше от сменных поверхностей (A).
  - Используйте защитные щитки над поверхностью губок (B) и устанавливайте наименьший возможный зазор для образца.
  - При невозможности использовать защитные щитки устанавливайте наименьшую возможную скорость сближения зажимных губок с помощью поставляемого устройства регулирования скорости (C).
4. Опасность разлета осколков – При разрушении некоторых типов материалов может возникнуть опасность разлета осколков:
  - Всегда надевайте защитные очки при работе с машиной.
  - Устанавливайте образец по центру и убедитесь, что образцы полностью вставлены в зажимные губки (E). Установка образцов на слишком большом расстоянии от центра зажимных губок может привести к поломке захвата или повреждению поверхности зажимных губок.



As garras pneumáticas foram projetadas para aplicarem uma força elevada de grampeamento nas amostras de teste. Para sua segurança, siga as advertências abaixo e consulte as imagens e símbolos numerados na página 2.

1. Leia e entenda a documentação da máquina de teste.
2. Perigo de esmagamento – as mãos podem ser esmagadas entre as garras:
  - Mantenha a área de teste vazia quando a máquina estiver em movimento.
  - Não deixe que mais que uma pessoa funcionem com a máquina de teste.
3. Perigo de esmagamento dos dedos – os dedos podem ser esmagados entre as faces das forquilhas:
  - Desconecte o suprimento pneumático (D) para as garras quando instalar ou remover as faces das forquilhas, quando lubrificar ou efetuar manutenção nas garras.
  - Mantenha sempre os dedos afastados das faces das forquilhas (A).
  - Use proteções das faces das forquilhas (B) e ajuste para a folga menor prática para a amostra.
  - Se não usar proteções, ajuste a velocidade do fecho da face das forquilhas para a velocidade menor prática usando o controle de fluxo (C) fornecido.
4. Perigo de detritos voando – A quebra de alguns tipos de material pode gerar projéteis perigosos:
  - Use sempre proteção dos olhos.
  - Centre a amostra e certifique-se de que as amostras estejam totalmente inseridas nas faces das forquilhas (E). A instalação de amostras demasiado afastadas do centro das forquilhas pode quebrar as faces da forquilha ou garra.

氣動夾具對測試試片施加的夾緊力道相當高。為您的安全起見，請遵照以下警告說明，並參見第 2 頁上的編號符號和圖片。

1. 閱讀並瞭解測試機器的說明文件。
2. 壓碎危險 – 將手置於夾具之間有可能會被壓碎：
  - 當機器在移動時，請確保測試區域淨空。
  - 不允許多人操作測試機器。
3. 手指壓碎危險 – 將手指置於夾面間有可能會被壓碎：
  - 當安裝或卸下夾面、潤滑或維護夾具時，請先中斷對夾具的氣壓供應 (D)。
  - 手指隨時遠離夾面 (A)。
  - 使用夾面護板 (B) 並與試片保持至最小可行的間距。
  - 如果不使用護板，請使用隨附的流動控制 (C) 將夾面閉合的速度調整至最低可行的速度。
4. 碎料飛散危險 – 某些材料破裂後可能會產生危險的碎料飛散：
  - 隨時穿戴護目裝置。
  - 將試片置中，並確定試片已完全插入夾面 (E)。將試片裝在過於偏離鉗口中央的位置可能會使夾具或夾面斷裂。

气动夹具对测试试片施加的夹紧力道相当高。为您的安全起见，请遵照以下警告说明，并参见第 2 页上的编号符号和图片。

- 1) 阅读，并了解测试机器的说明文件。
- 2) 压碎危险—将手置于夹具之间有可能会被压碎：
  - 当机器在移动时，请确保测试区域净空。
  - 不允许多人操作测试机器。
- 3) 手指压碎危险—将手指置于夹面间有可能会被压碎：
  - 当安装或卸下夹面，润滑或维护夹具时，请先中断对夹具的气压供应 (D)。
  - 手指随时远离夹面 (A)。
  - 使用夹面护板 (B) 并与试片保持至最小可行的间距。
  - 如果不使用护板，请使用随附的流动控制 (C) 将夹面闭合的速度调整至最低可行的速度。
- 4) 碎料飞散危险—某些材料破裂后可能会产生危险的碎料飞散：
  - 随时穿戴护目装置。
  - 将试片置中，并确定试片已完全插入夹面 (E)。将试片装在过于偏离钳口中央的位置，可能会使夹具或夹面断裂。

Uchwyty pneumatyczne przykładają dużą siłę zaciskającą testowane próbki. Dla zapewnienia własnego bezpieczeństwa należy stosować się do poniższych ostrzeżeń i zapoznać się z numerowanymi symbolami i ilustracjami na stronie 2.

1. Przeczytać i zrozumieć dokumentację maszyny wytrzymałościowej.
2. Niebezpieczeństwo zmiżdżenia – może dojść do zmiżdżenia dłoni pomiędzy uchwytami:
  - Zachowywać bezpieczną odległość od przestrzeni roboczej testu, kiedy maszyna jest w ruchu.
  - Nie zezwalać na obsługiwanie maszyny wytrzymałościowej przez więcej niż jedną osobę.
3. Niebezpieczeństwo zmiżdżenia palców – może dojść do zmiżdżenia palców pomiędzy okładzinami szczęk:
  - Należy odłączyć zasilanie pneumatyczne (D) uchwytów, kiedy są instalowane lub zdejmowane okładziny szczęk, wykonywane jest smarowanie lub czynności konserwacyjne uchwytów.
  - Zawsze trzymać palce z dala od okładzin szczęk (A).
  - Stosować osłony okładzin szczęk (B) i ustawiać możliwie najmniejszą rozwartość dla danej próbki.
  - Gdy nie stosuje się osłon, ustawiać możliwie najmniejszą szybkość zamykania szczęk wykorzystując przewidziane sterowanie przepływem (C).
4. Niebezpieczeństwo wyrzucenia odłamków – podczas zerwania niektórych rodzajów materiałów mogą powstawać niebezpieczne odłamki:
  - Zawsze zakładać osłony oczu.
  - Próbki należy centrować i dbać o pełne ich wsunięcie pomiędzy okładziny szczęk (E). Instalowanie próbek zbyt daleko od środka szczęk może być przyczyną pęknięcia uchwytów lub okładzin szczęk.

A pneumatikus fogantyúk nagy szorító erő kifejtésére szolgálnak a tesztegységeken. Biztonsága érdekében tartsa be az alábbi figyelmeztetéseket és vegye figyelembe a 2. oldalon szereplő számozott szimbólumokat és képeket.

1. Olvassa el és értse meg a tesztgép dokumentációját.
2. Zúzódásveszély – kezei bezúzódhatnak a fogantyúk között:
  - A gép mozgása közben tartsa távol magát a tesztelési területtől.
  - Ne hagyja, hogy több ember működtesse a tesztgépet.
3. Zúzódásveszély az ujjak számára – az ujjak becsípődhetnek a fogópofák közé:
  - Válassza le a fogantyúk pneumatikus ellátását (D) a fogópofák felszerelések vagy eltávolításakor, kenéskor vagy a fogantyúk karbantartásakor.
  - Ujjait mindig tartsa távol a fogópofáktól (A).
  - Használjon pofafedőt (B) és a tesztegység lehetséges legkisebb rése szerint állítsa be.
  - Ha nem használ fedőt, állítsa be a pofazáródási sebességet a lehetséges legkisebb sebességre a mellékelt áramlásszabályzóval (C).
4. Kirepülő törmelék veszélye – bizonyos anyagok eltörése veszélyes lövedékké válhat.
  - Mindig viseljen szemvédőt.
  - Helyezze középre a tesztegységet és ügyeljen arra, hogy a tesztegységek teljesen a fogópofák (E) között legyenek. A tesztegységeknek a pofák közepétől való túl távoli telepítése a fogantyú vagy a fogópofák töréséhez vezethet.

공압식 그림은 시험 시편에 큰 형체력을 가하도록 설계되었습니다. 안전을 위해 아래의 경고를 따르고, 2 페이지의 번호가 매겨진 기호와 이미지를 참조하십시오.

1. 시험 기계 문서를 읽고 숙지하십시오.
2. 압착 위험 – 그림 사이에 손이 끼어 다칠 수 있습니다.
  - 기계가 가동 중일 때는 시험 영역을 깨끗하게 치우십시오.
  - 여러 명이 시험 기계를 작동하지 못하게 하십시오.
3. 손가락 압착 위험 – 죠페이스 사이에 손가락이 끼어 다칠 수 있습니다.
  - 죠페이스 설치/제거 시, 윤활 시 또는 그림 유지관리 시 공압 공급장치(D)를 그림에서 분리하십시오.
  - 항상 죠페이스(A) 근처에 손가락을 두지 마십시오.
  - 죠페이스 쉴드(B)를 사용하고 시편에 대해 가능한 최소 간격으로 조정하십시오.
  - 쉴드를 사용하지 않을 경우에는 제공된 흐름 컨트롤(C)을 사용하여 가능한 최소 속도로 죠페이스 속도를 조정하십시오.
4. 날아다니는 파편에 의한 부상 위험 – 재료에 따라서는 깨질 때 파편이 튀어 위험한 상황이 발생할 수 있습니다.
  - 항상 보안경을 착용하십시오.
  - 시편을 가운데에 맞추고 시편이 죠페이스(E)에 완전히 안착되게 하십시오. 시편을 죠 중앙에서 너무 멀리 떨어뜨려 설치하면 그림이나 죠페이스가 파손될 수 있습니다.

Pneumatická upínadla jsou navržena k sevření vzorků velkou upínací silou. Pro vlastní bezpečnost respektujte níže uvedená varování a prohlédněte si symboly a obrázky na straně 2.

1. Přečtěte a prostudujte si dokumentaci ke zkušebnímu stroji.
2. Nebezpečí rozdrčení – ruce by mohly být mezi upínadly rozdrčeny:
  - Nezdružujte se v prostoru zkušební oblasti, je-li zařízení v pohybu.
  - Testovací stroj smí být obsluhován pouze jednou osobou.
3. Nebezpečí rozdrčení prstů – prsty by mohly být rozdrčeny mezi čelistmi
  - Odpojte pneumatický přívod (D) k upínadlům při nasazení či sejmutí čelistí a při jejich mazání nebo údržbě.
  - Dbejte, aby se vám prsty nikdy nedostaly mezi čelisti (A).
  - Používejte kryty čelistí (B) a nastavte je na nejmenší vhodnou vzdálenost od testovaného vzorku.
  - Pokud nepoužijete kryty, přizpůsobte rychlost svírání čelistí na nejnižší vhodnou rychlost za pomoci dodaného regulátoru průtoku (C).
4. Nebezpečné odletující úlomky – Narušení určitých typů materiálů může způsobit nebezpečné vystřelení jejich úlomků.
  - Vždy používejte ochranný štít na oči
  - Umístěte vzorek do středu a ujistěte se, že vzorky jsou zcela vsunuty mezi čelisti. Vsunutím vzorku příliš daleko od středu čelistí může dojít k jejich poškození nebo k poškození upínadel.

Οι αρπάγες πεπιεσμένου αέρα σχεδιάζονται για την εφαρμογή μεγάλης ισχύος σύσφιξης σε δείγματα δοκιμής. Για την ασφάλειά σας ακολουθείτε τις παρακάτω προειδοποιήσεις και ανατρέξτε στα αριθμημένα σύμβολα και τις εικόνες στη σελίδα 2.

1. Διαβάστε και κατανοήστε την τεκμηρίωση για τη δοκιμή του μηχανήματος.
2. Κίνδυνος σύνθλιψης – τα χέρια μπορεί να συνθλιβούν μεταξύ των αρπάγων:
  - Παραμείνετε μακριά από τον χώρο δοκιμής όταν το μηχάνημα βρίσκεται εν κινήσει.
  - Μην επιτρέπετε σε παραπάνω από ένα άτομο να χειριστούν το μηχάνημα δοκιμής.
3. Κίνδυνος σύνθλιψης δακτύλων – τα δάκτυλα μπορεί να συνθλιβούν μεταξύ των σιαγόνων:
  - Αποσυνδέστε την παροχή πεπιεσμένου αέρα (D) στις αρπάγες κατά την τοποθέτηση ή αφαίρεση των σιαγόνων, κατά τη λίπανση ή τις εργασίες συντήρησης στις αρπάγες.
  - Φροντίστε τα δάκτυλά σας να παραμένουν συνέχεια μακριά από τις σιαγόνες (A).
  - Χρησιμοποιήστε προστατευτικά σιαγόνων (B) και ρυθμίστε έτσι ώστε να έχετε το μικρότερο δυνατό κενό για το δείγμα.
  - Αν δεν χρησιμοποιείτε προστατευτικά, ρυθμίστε την ταχύτητα κλεισίματος των σιαγόνων στην χαμηλότερη δυνατή ταχύτητα χρησιμοποιώντας τον παρεχόμενο έλεγχο ροής (C).
4. Κίνδυνος από εκσφενδονιζόμενα τεμαχίδια κοπής – Το σπάσιμο ορισμένων τύπων υλικών μπορεί να έχει ως αποτέλεσμα εκσφενδονισμό τεμαχιδίων:
  - Να φοράτε πάντα προστατευτικά γυαλιά.
  - Τοποθετήστε το δείγμα στο κέντρο και βεβαιωθείτε ότι τα δείγματα έχουν εισαχθεί πλήρως στις σιαγόνες (E). Η τοποθέτηση δειγμάτων πολύ μακριά από το κέντρο των σιαγόνων μπορεί να σπάσει την αρπάγη ή τις σιαγόνες.